

HI-SCAN™ 130130T-2is

ДВУХПРОЕКЦИОННАЯ РЕНТГЕНТЕЛЕВИЗИОННАЯ УСТАНОВКА



Основные характеристики

- Разработана для интеграции в конвейерные системы
- Идеальная система проверки европаллет и грузов
- Двухпроекционная схема сокращает время досмотра
- Низкая лента конвейера облегчает обработку тяжелых объектов
- Технология HiTraX обеспечивает обработку изображений в реальном времени
- Технология HI-MAT^{Plus} обеспечивает лучшее распознавание материалов

- Соответствует требованиям распоряжения ЕСАС 2015/1998
- Допущена к применению согласно DGAC- STAC
- Допущена к применению TSA-ACSTL

HI-SCAN 130130T-2is - это рентгенотелевизионная установка, предназначенная для досмотра объектов вплоть до размеров 130x130 см (ШxВ).

Благодаря своей конструкции система прекрасно подходит для досмотра крупных объектов, грузов и европаллет.

Особым преимуществом является применение двухпроекционной схемы. Второй рентгеновский генератор установлен под углом 90° к первому, что увеличивает надежность результатов анализа даже в случае плотно упакованных объектов, сокращая время и тем самым увеличивая эффективность досмотра.

Инновационный интерфейс **HI-SCAN 130130T-2is** делает работу оператора столь же простой, как при использовании однопроекционной установки. Будучи изготовленной по двухпроекционной схеме, установка **HI-SCAN 130130T-2is** требует сравнительно мало места.

HI-SCAN 130130T-2is – оптимальное решение для досмотра грузов и европаллет.

ТЕХНИЧЕСКИЕ ХАРАКТЕРИСТИКИ HI-SCAN 130130T-2is

Общие характеристики

Размеры туннеля	1310 (Ш) x 1320 (В) мм
Максимальные размеры объекта	1300 (Ш) x 1300 (В) мм
Высота конвейера	Примерно 370 мм (Регулируемые по высоте ножки)
Скорость конвейера при частоте сети питания 50Гц	0,2 м/с
Максимальная равномерная нагрузка на конвейер	250 кг
Разрешающая способность (по проволоке)	Проекция А: Стандартная 38 AWG (0.1 мм), Типичная 39 AWG (0.08 мм) Проекция В: Стандартная 34 AWG (0.16 мм), Типичная 36 AWG (0.13 мм)
Проникающая способность (сталь)	Проекция А: Стандартная 32 мм, Типичная 35 мм Проекция В: Стандартная 27 мм, Типичная 30 мм
Сохранность фотопленок	Гарантирована для чувствительности до ISO 1600 (33 DIN)
Режим работы	Непрерывный

Генератор рентгеновского излучения

Количество генераторов	2
Анодное напряжение	160 кВ
Охлаждение	Герметичная масляная ванна
Направление излучения	Проекция А: по диагонали сбоку Проекция В: по диагонали сверху вниз

Система детектирования

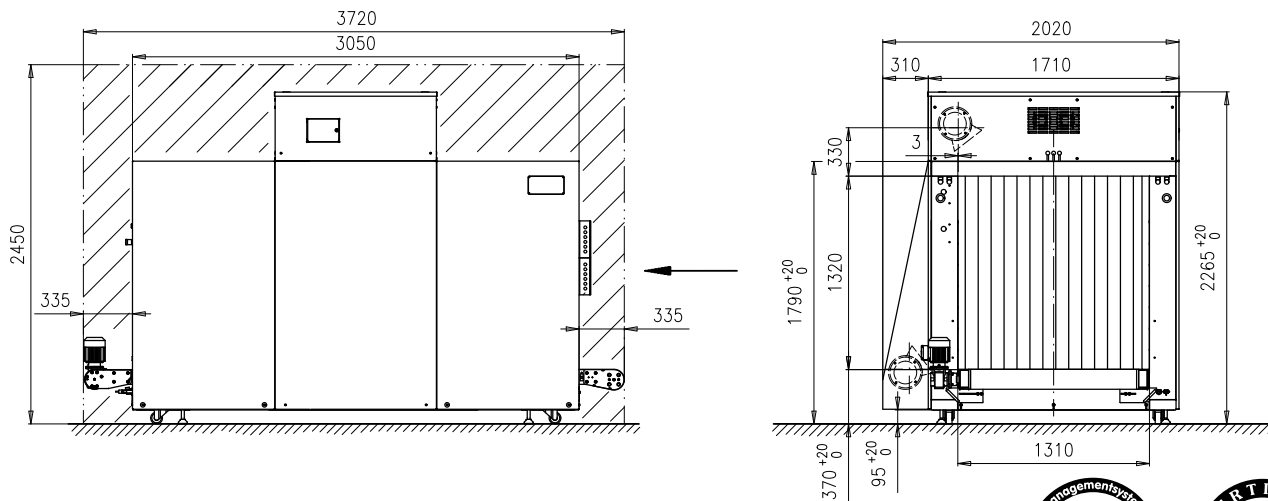
Детекторный модуль	Г-образная детекторная линейка
Количество уровней серого	4096
Представление изображений	Черно-белое / цветное
Формат цифровых видеоданных	1280 x 1024 / 24 бит
Функции обработки изображения	VARI-MAT, O ² , OS, HIGH, ZOOM: Плавное увеличение до 64-х кратного
Монитор	ЖК-монитор - 2 штуки

Дополнительные характеристики

Особенности	Ввод даты / времени, счетчик багажа, идентификационный номер пользователя, акустическая система маркировки багажа, отображение режима работы, повторное воспроизведение ранее наблюдавшихся областей изображения, обзор увеличенного изображения, программируемые кнопки, USB 2.0, плавное масштабирование
Функции системной диагностики	Автоматическая диагностика при включении и мониторинг состояния в процессе работы
Опции	HI-TIP, HI-SPOT, SEN, Xlore, X-ACT, IMS (хранение до 100000 изображений), Random ReCheck
Аксессуары	Усиленные входные и выходные роликовые столы: 1000, 1500, 2000 мм; Моторизованные входные и выходные конвейеры 0.2 м/с 1500 мм

Эксплуатационные характеристики

Радиационная безопасность	Соответствует санитарным правилам РФ и всем другим действующим российским и зарубежным законам и нормам, касающимся устройств с рентгеновским излучением
Электромагнитная совместимость	Соответствует нормам помехозащиты и помехоустойчивости по базовым стандартам МЭК 61000-4 для оборудования класса А
Уровень шума	60 дБА
Диапазон рабочих температур	От 0°C до +40°C
Диапазон температур хранения	От -20°C - до +60°C
Относительная влажность воздуха	При температуре +20°C от 5% до 95% (без конденсата)
Источник питания	230В переменного тока +10% / -15%, 50Гц ± 3Гц
Потребляемая мощность	1,75 кВА
Класс защиты системы / клавиатуры	IP 20 / IP 43
Габаритные размеры	3720 (Д) x 2100 (Ш) x 2265 (В) мм
Вес	2200 кг (без учета пульта управления, клавиатуры, монитора и т.д.)
Механическая конструкция	Стальной каркас с алюминиевыми панелями, смонтированный на роликах
Цвет	RAL 7016 (Темно-серый) - RAL B11/W1 (Голубой)



Для получения информации о продукции, сбыте и услугах посетите, пожалуйста, сайт неоскан.рф

117342, Россия, Москва, ул. Бутлерова, д.17; офис 205. Тел.: +7 499 110-22-42; e-mail: info@neo-scan.ru; неоскан.рф